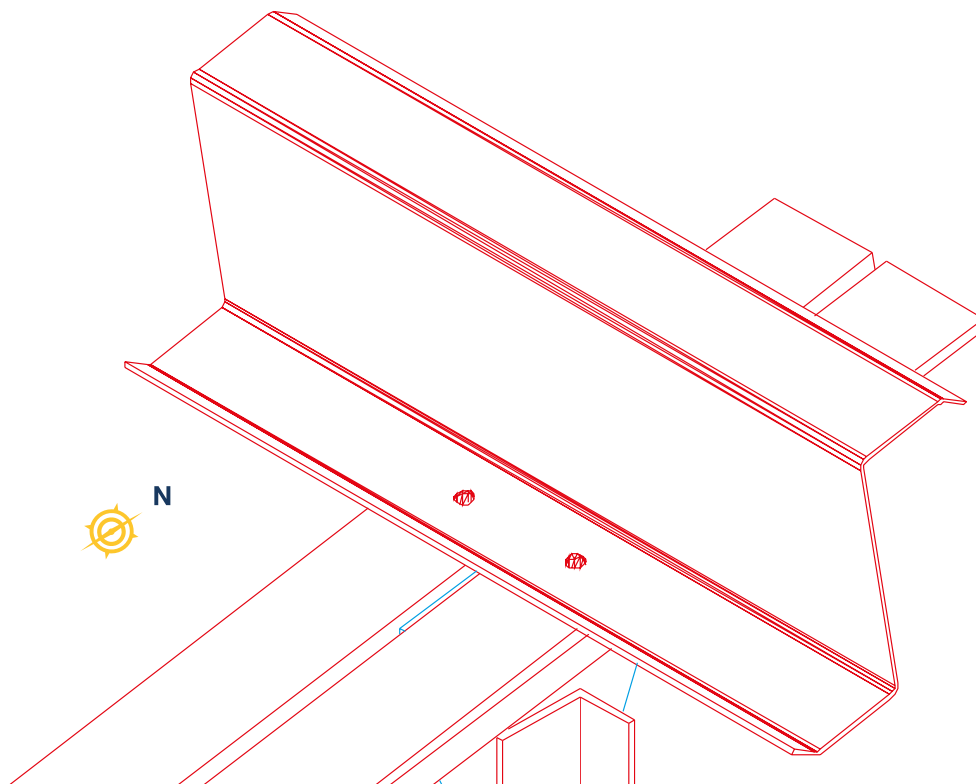


CONEXIONES DIVERSAS: LARGUERO PERFIL EN Z DOBLADO EN FRÍO. ARMADURA B7 / LARGUERO B9



ESTADOS LIMITE:

- Aplastamiento tornillos
- Cortante en tornillos
- Tension en tornillos

NOTAS:

- La armadura B7 soporta al larguero B9 constituido por un perfil Z doblado en frío.
- Los largueros con perfiles Z tienen asimetría de puntos y por ello, tienen tendencia a volcarse en pendientes inclinadas (como cuando se fijan a armaduras que forman parte de sistemas de cubiertas). Para evitar que las correas Z se vuelvan a enrollar, el patin superior debe instalarse mirando hacia arriba.
- Se recomienda consultar el American Iron and Steel Institute (AISI) "Cold Formed Steel Design Manual" para conocer los requerimientos y especificaciones de diseño correspondientes.